



24LEM-1078/T2C  
32LEM-1078/T2C

v2.0

**ТЕЛЕВИЗОРЫ ЦВЕТНОГО  
ИЗОБРАЖЕНИЯ  
ЖИДКОКРИСТАЛЛИЧЕСКИЕ (LED)  
(LED ЖК-телевизоры со встроенным  
цифровым ТВ-тюнером)**

**Приложение к руководству  
по эксплуатации**  
прочитайте внимательно перед эксплуатацией

Информация о сертификате соответствия _____	2	Подключение к персональному компьютеру	
Схема сборки подставки _____	3	и к усилителю _____	5
Общий вид панелей управления _____	4	Подключение наушников и антенного кабеля _____	5
Подключение к спутниковым ресиверам, цифровым		Технические характеристики _____	6
телевизионным тюнерам и к цифровому устройству			
(игровая приставка, dvd -плеер и т.п.) _____	5		

## ИНФОРМАЦИЯ О СЕРТИФИКАТЕ СООТВЕТСТВИЯ

Товар сертифицирован.

При отсутствии копии нового сертификата в коробке спрашивайте копию у продавца.

Товар соответствует требованиям нормативных документов:

ТР ТС 004/2011 «О безопасности низковольтного оборудования»;

ТР ТС 020/2011 «Электромагнитная совместимость технических средств».

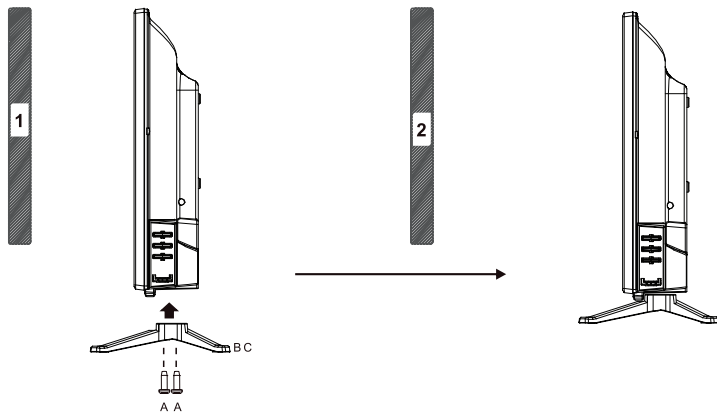
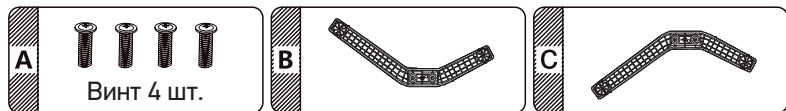
Place for sticker

## ИНФОРМАЦИЯ ОБ ЭНЕРГОПОТРЕБЛЕНИИ

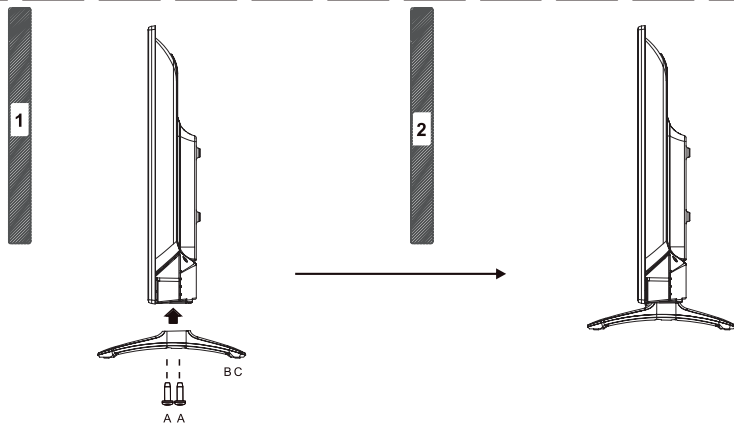
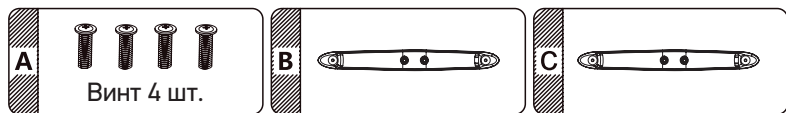
Напряжение питания (В, Гц): 220-240 В ~ 50 Гц

Place for sticker

Для модели 24LEM-1078/T2C\*



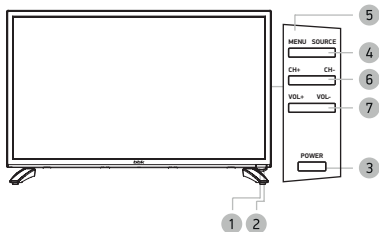
Для модели 32LEM-1078/T2C\*



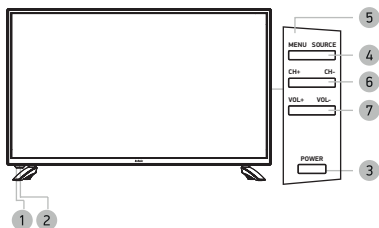
\* Изображения являются схематичными и могут отличаться от реальных.

**ОБЩИЙ ВИД ПАНЕЛЕЙ УПРАВЛЕНИЯ\***

Для модели 24LEM-1078/T2C\*

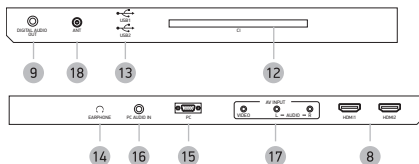


Для модели 32LEM-1078/T2C\*

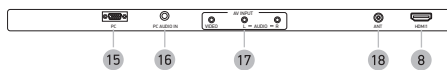
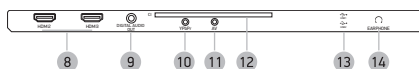


- 1 Датчик инфракрасного излучения пульта ДУ
- 2 Индикатор питания
- 3 Клавиша
- Рабочий режим/режим ожидания.
- 4 Клавиша выбора источника сигнала
- 5 Клавиша вызова основного меню телевизора
- 6 Клавиши CH+/-  
Переключение каналов.
- 7 Клавиши VOL+/-  
Увеличение/уменьшение уровня громкости.

Для модели 24LEM-1078/T2C\*\*



Для модели 32LEM-1078/T2C\*\*



- 8 Разъемы HDMI  
Интерфейсы для передачи сигнала высокой четкости.
- 9 DIGITAL AUDIO OUT  
Разъем коаксиального цифрового аудиовыхода.
- 10 Разъем YPrPb  
Компонентный видеовход.
- 11 Аудиовидеовход AV (мини)\*\*
- 12 CI-слот  
Предназначен для подключения модуля условного доступа.
- 13 USB 2.0-порт\*\*
- 14 Разъем
- Разъем для подключения наушников.
- 15 Разъем PC для подключения к компьютеру
- 16 Разъем PC AUDIO IN  
Предназначен для подключения внешнего источника.
- 17 Аудиовидеовход AV
- 18 Разъем для подключения TV-антенны

\* На рисунках схематично изображены панели телевизора. Внешний вид модели может отличаться от представленного в зависимости от спецификации.

\*\* Наличие или отсутствие разъемов, а также их количество зависит от спецификации ТВ.

## ПОДКЛЮЧЕНИЕ К СПУТНИКОВЫМ РЕСИВРАМ, ЦИФРОВЫМ ТЕЛЕВИЗИОННЫМ ТЮНЕРАМ И ЦИФРОВОМУ УСТРОЙСТВУ (ИГРОВАЯ ПРИСТАВКА, DVD-ПЛЕЕР И Т.П.)

### ВНИМАНИЕ!

- Перед подключением убедитесь, что все компоненты выключены.
- Внимательно прочитайте инструкцию по подключению.

### Метод А

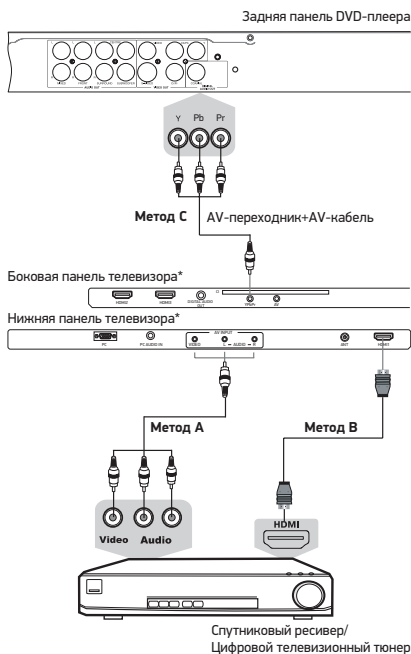
Для подключения композитного видеосигнала и аудиосигнала используйте соответствующий AV-переходник для подключения к разъему AV на боковой панели телевизора.

### Метод В

Для просмотра каналов высокого разрешения с внешнего спутникового ресивера используйте разъем HDMI для подключения к телевизору.

### Метод С

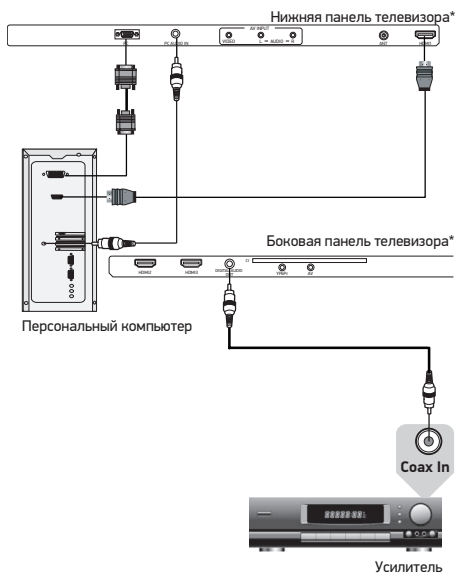
При подключении через компонентный видеовыход с помощью AV-переходника, для передачи аудиосигнала необходимо использовать аудиовидеокабель (в комплектацию не входит).



## ПОДКЛЮЧЕНИЕ К ПЕРСОНАЛЬНОМУ КОМПЬЮТЕРУ И К УСИЛИТЕЛЮ

### ВНИМАНИЕ!

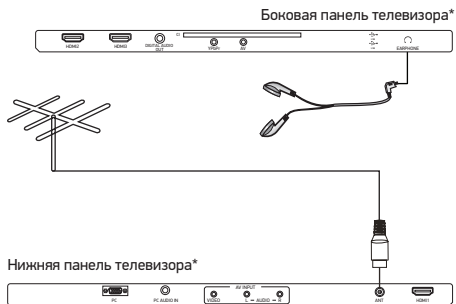
- Перед подключением убедитесь, что все устройства выключены.



## ПОДКЛЮЧЕНИЕ НАУШНИКОВ И АНТЕННОГО КАБЕЛЯ

### ВНИМАНИЕ!

- Перед подключением убедитесь, что все устройства выключены.



Модель		24LEM-1078/T2C		32LEM-1078/T2C		
Дисплей	Диагональ (см)		60		80	
	Тип		TFT			
	Класс		II (ISO 13406-2)			
	Соотношение сторон		16:9			
	Угол обзора по горизонтали/ вертикали (°)		178/178			
	Максимальное разрешение		1366x768			
	Время отклика (мс)		5		8,5	
	Яркость (Нд/м)		200		250	
	Контрастность		3000:1			
Число цветов (млн)		16,7				
Входы*	Видео	Композитный	1			
		Компонентный	-		1	
		HDMI	2		3	
		VGA/PC	1			
	Аудио	PC Audio	1			
		Стерефонический	1			
	Другие	RF (75 Ом тип IEC)	1			
		Sat (подключение спутникового ТВ)	-			
		USB2.0-порт	2			
Аудиовидеовход		1				
CI-слот		1				
Выходы*	Аудио	Для подключения наушников	1			
		Коаксиальный цифровой	1			
Телевизионная система	Цифровое ТВ		DVB-T/T2, DVB-C (MPEG2/4)			
	Аналоговое ТВ		PAL, SECAM DK, I, BG, L			
Поддерживаемые разрешения	Видео-входы	Компонентный Y Pb Pr	480i 480p 576i 576p 720p/50 Гц 720p/60 Гц 1080i/50 Гц 1080i/60 Гц			
		VGA	1366x768			
		HDMI	DVI-HDMI: RGB/60 Гц 800x600 1024x768 HDMI-HDMI: YUV/50 Гц 576p 720p 1080i YUV/60 Гц 480i 480p 720p 1080i			
Класс защиты от поражения электрическим током						II
Тип шнура питания						несъемный
Температурные требования**	Эксплуатация (°, C)		+5...+35			
	Хранение (°, C)		+5...+40			
	Транспортировка (°, C)		-20...+40			
Требования к влажности**	Эксплуатация (%)		10-80 (нет конденсата)			
	Хранение и транспортировка (%)		5-95 (нет конденсата)			
Размер для настенного крепления VESA (мм)		100x100		200x100		
Размеры устройства (мм)	Без подставки		550x327x77		732x434x80	
	С подставкой		550x362x169		732x474x200	
Вес устройства (кг)		С подставкой		2,28		3,8

- Мы постоянно улучшаем качество нашей продукции, поэтому дизайн, функциональное оснащение, алгоритмы работы, комплектация и технические характеристики изделия могут быть изменены без предварительного уведомления.
- Некоторые файлы, записанные в любом из поддерживаемых форматов на любом из совместимых типов носителей, могут не воспроизводиться или воспроизводиться некорректно из-за особенностей их записи, кодирования.

\* Наличие или отсутствие разъемов зависит от комплектации ТВ.

\*\* Продукция должна храниться в сухих, проветриваемых складских помещениях при температуре не ниже +5°C.



