



32LEX-7127/TS2C
39LEX-7127/TS2C
43LEX-7127/FTS2C

v1.0

ТЕЛЕВИЗОРЫ ЦВЕТНОГО
ИЗОБРАЖЕНИЯ
ЖИДКОКРИСТАЛЛИЧЕСКИЕ (LED)
(LED ЖК-телевизоры со встроенным
цифровым ТВ-тюнером и Wi-Fi)

Приложение к руководству
по эксплуатации
прочитайте внимательно перед эксплуатацией

Информация о сертификате соответствия _____	2	Подключение к персональному компьютеру	
Схема сборки подставки _____	3	и к усилителю _____	5
Общий вид панелей управления _____	4	Подключение наушников и антенного кабеля _____	5
Подключение к спутниковым ресиверам, цифровым		Технические характеристики _____	6
телевизионным тюнерам и к цифровому устройству			
(игровая приставка, dvd -плеер и т.п.) _____	5		

ИНФОРМАЦИЯ О СЕРТИФИКАТЕ СООТВЕТСТВИЯ

Товар сертифицирован.

При отсутствии копии нового сертификата в коробке спрашивайте копию у продавца.

Товар соответствует требованиям нормативных документов:

ТР ТС 004/2011 «О безопасности низковольтного оборудования»;

ТР ТС 020/2011 «Электромагнитная совместимость технических средств».

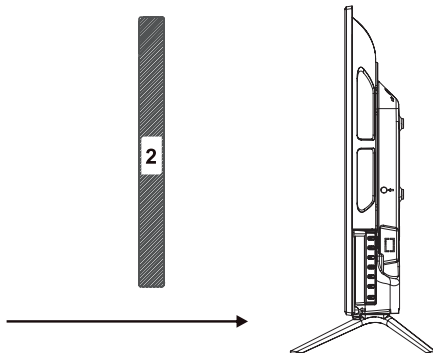
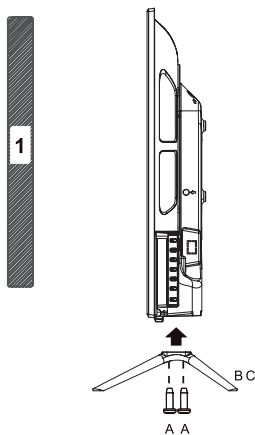
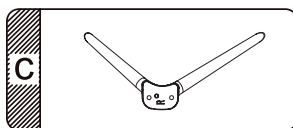
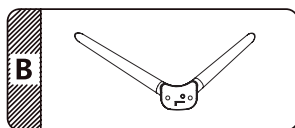
Полную информацию о сертификате соответствия вы можете получить у продавца, по телефону горячей линии или на сайте www.bbk.ru.

Place for sticker

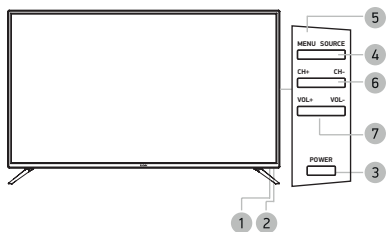
ИНФОРМАЦИЯ ОБ ЭНЕРГОПОТРЕБЛЕНИИ

Напряжение питания (В, Гц): 220-240 В ~ 50 Гц

Place for sticker

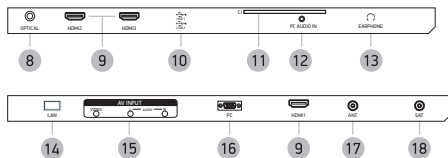


ОБЩИЙ ВИД ПАНЕЛЕЙ УПРАВЛЕНИЯ*

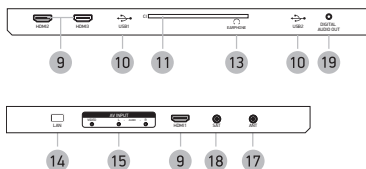


- 1 Датчик инфракрасного излучения пульта ДУ
- 2 Индикатор питания
- 3 Клавиша
- 4 Клавиша выбора источника сигнала
- 5 Клавиша вызова основного меню телевизора
- 6 Клавиши VOL+/-
Увеличение/уменьшение уровня громкости.
- 7 Клавиши CH+/-
Переключение каналов.

Для моделей 32LEX-7127/TS2C и 39LEX-7127/TS2C.



Для модели 43LEX-7127/FTS2C.



- 8 Разъем OPTICAL
Разъем оптического цифрового аудиовыхода.
- 9 Разъемы HDMI
Интерфейсы для передачи сигнала высокой четкости.
- 10 USB 2.0-порты
- 11 CI-слот
Предназначен для подключения модуля условного доступа.
- 12 Разъем PC AUDIO IN
Предназначен для подключения внешнего источника.
- 13 Разъем
Разъем для подключения наушников.
- 14 Разъем LAN
- 15 Разъем AV IN
- 16 Разъем PC для подключения к компьютеру
- 17 Разъем для подключения TV-антенны
- 18 Разъем для подключения спутникового кабеля
- 19 Разъем DIGITAL AUDIO OUT
Разъем коаксиального цифрового аудиовыхода.

* На рисунках схематично изображены панели телевизоров соответствующих серий.

** Наличие или отсутствие разъема зависит от комплектации ТВ.

ПОДКЛЮЧЕНИЕ К СПУТНИКОВЫМ РЕСИВЕРАМ, ЦИФРОВЫМ ТЕЛЕВИЗИОННЫМ ТЮНЕРАМ И ЦИФРОВОМУ УСТРОЙСТВУ (ИГРОВАЯ ПРИСТАВКА, DVD-ПЛЕЕР И Т.П.)*

ВНИМАНИЕ!

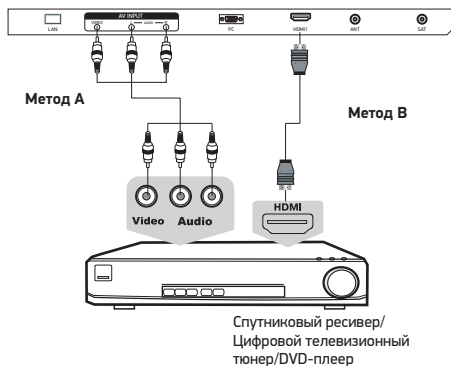
- Перед подключением убедитесь, что все компоненты выключены.
- Внимательно прочитайте инструкцию по подключению.

Метод А

Для подключения композитного видеосигнала и аудиосигнала используйте аудиовидеокабель (в комплектацию не входит). При необходимости используйте соответствующие переходники в зависимости от имеющихся разъемов на задней или боковой панелях устройства.

Метод В

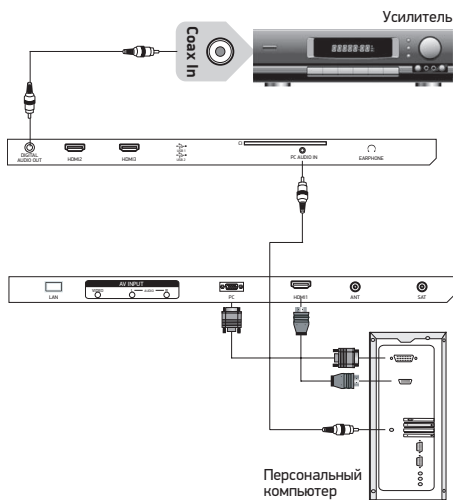
Для просмотра каналов высокого разрешения с внешнего спутникового ресивера используйте разъем HDMI для подключения к телевизору.



ПОДКЛЮЧЕНИЕ К ПЕРСОНАЛЬНОМУ КОМПЬЮТЕРУ И К УСИЛИТЕЛЮ*

ВНИМАНИЕ!

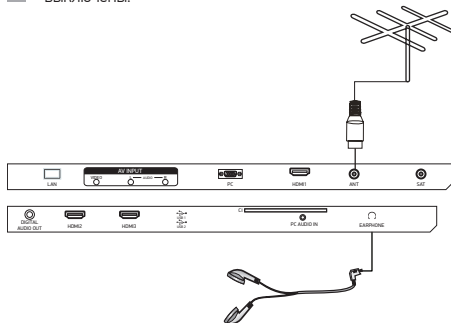
- Перед подключением убедитесь, что все устройства выключены.



ПОДКЛЮЧЕНИЕ НАУШНИКОВ И АНТЕННОГО КАБЕЛЯ*

ВНИМАНИЕ!

- Перед подключением убедитесь, что все устройства выключены.



* На рисунках схематично изображены панели телевизора 32LEX-7127/TS2C.

Модель		32LEX-7127/TS2C	39LEX-7127/TS2C	43LEX-7127/FTS2C
Дисплей	Диагональ (см)	80	98	109
	Тип	TFT		
	Класс	II (ISO 13406-2)		
	Соотношение сторон	16:9		
	Угол обзора по горизонтали/вертикали (°)	178/178		
	Максимальное разрешение	1366x768		1920x1080
	Время отклика (мс)	8.5	6.5	8
	Яркость (Кд/м)	250		
	Контрастность	5000:1		3000:1
	Число цветов (млн)	16,7		
Входы	Видео	Композитный	1	
		HDMI	3	
		VGA/PC*	1/-*	
	Аудио	PC Audio*	1/-*	
		Стерефонический	1	
	Другие	RF (75 Ом тип IEC)	1	
		Sat (подключение спутникового ТВ)	1	
		LAN - разъем (для подключения Ethernet-кабеля)	1	
USB2.0-порт		2		
CI-слот		1		
Выходы	Аудио	Для подключения наушников	1	
		Оптический цифровой	1	-
	Коаксиальный цифровой	-	1	
Телевизионная система	Цифровое ТВ	DVB-T/T2, DVB-C (MPEG2/4)		
	Аналоговое ТВ	PAL, SECAM DK, I, BG, L		
Поддерживаемые разрешения	Видеовходы	Компонентный Y Pb Pr	480i 480p 576i 576p 720p/50 Гц 720p/60 Гц 1080i/50 Гц 1080i/50 Гц 1080p/50 Гц 1080p/60 Гц	
		HDMI	DVI-HDMI: RGB/60 Гц 800x600 1024x768 HDMI-HDMI: YUV/50 Гц 576p 720p 1080i 1080p YUV/60 Гц 480i 480p 720p 1080i 1080p	
Wi-Fi	Диапазон частот	2,4 ГГц - 2,462 ГГц		
	Поддерживаемые стандарты	802.11b/g/n		
	Скорость	до 150 Мбит/с		
Класс защиты от поражения электрическим током		II		
Тип шнура питания		несъемный		
Температурные требования**	Эксплуатация (°, C)	+5...+35		
	Хранение (°, C)	+5...+40		
	Транспортировка (°, C)	-20...+40		
Требования к влажности**	Эксплуатация (%)	10-80 (нет конденсата)		
	Хранение и транспортировка (%)	5-95 (нет конденсата)		
Размер для настенного крепления VESA (мм)		200x100	100x100	200x200
Размеры устройства (мм)	Без подставки	732x434x87	890x522x86	971x566x88
	С подставкой	732x477x212	890x565x220	971x622x205
Вес устройства (кг)	С подставкой	5.6	6.6	7.3

• Мы постоянно улучшаем качество нашей продукции, поэтому дизайн, функциональное оснащение, алгоритмы работы, комплектация и технические характеристики изделия могут быть изменены без предварительного уведомления.
 • Некоторые файлы, записанные в любом из поддерживаемых форматов на любом из совместимых типов носителей, могут не воспроизводиться или воспроизводиться некорректно из-за особенностей их записи, кодирования.

* Наличие или отсутствие разъема зависит от комплектации ТВ.

** Продукция должна храниться в сухих, проветриваемых складских помещениях при температуре не ниже +5°C

